

Transporte de abrasivo por vacío

Modelo CB-V50

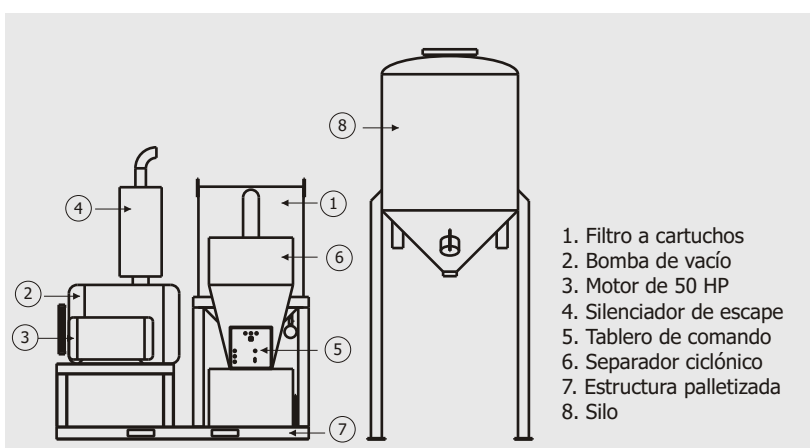


Utilización:

El transportador aspirador por vacío es un equipamiento que se utiliza para:

- ◆ Transporte y retiro del abrasivo proyectado durante el trabajo de preparación de superficies en toda el área de operación, ya sea arena, granalla de acero etc.
- ◆ Carga del abrasivo en los equipos de proyección.
- ◆ Reutilización de abrasivos con separación de finos y gruesos.
- ◆ Limpieza final por aspiración en las superficies a ser pintadas.

Estas tareas influyen grandemente en los costos de obra los cuales pueden ser enormemente reducidos utilizando el equipo CB- V50.



Boquillas de aspiración

Aspiración de piso



Tarea General



Capacidad de transporte:

Este equipo es capaz de transportar un promedio de 10 tns/hora de arena a 15 metros de distancia y trabajar hasta 100 metros de distancia y columnas de hasta 25 metros de altura.

Componentes:

El equipo se compone de tres módulos:

- ◆ Módulo de aspiración y filtrado
- ◆ Silo de retención de abrasivos
- ◆ Conductos y bocas de aspiración.